

MOULIN À CAFÉ N°01 BAR
Spécial Barista

NEW!

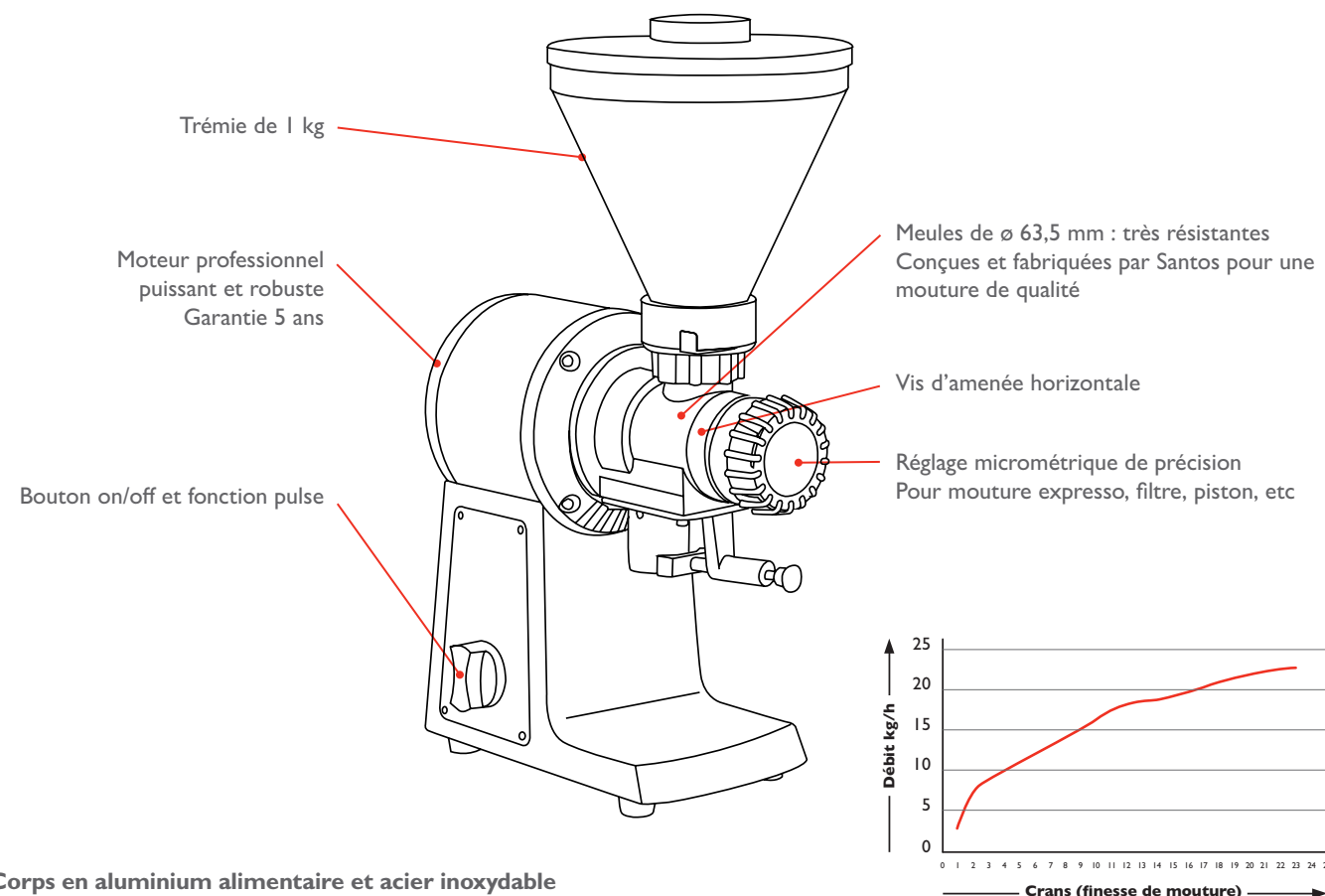
1954
Barista Series



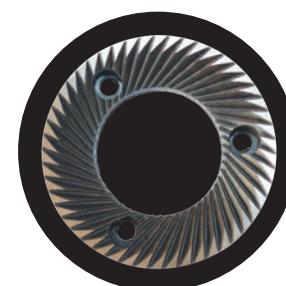
Modèles déposés France et International

ÉDITION BARISTA

L'authentique moulin à café de 1954 revient avec une édition spéciale barista. Un design et des fonctions haut de gamme, pour un café d'excellence. Sa trémie de 1 kg permet de moudre de petites quantités de café, idéal pour les cafés d'exception. Il offre un réglage micrométrique de précision pour tous types de filtrations: espresso, filtre, piston...



PRÉCISION ET QUALITÉ



Meules exclusives santos de \varnothing 63,5 mm

Santos crée ses propres meules depuis 1954 pour assurer une qualité de mouture exceptionnelle
—
Mouture homogène et régulière



Distribution directe du café

Conduit de sortie de café ergonomique
—
Pas de rétention de café



Réglage micrométrique

Echelle d'ajustement très précise pour mouture espresso, filtre, piston...

SPÉCIFICATIONS TECHNIQUES



Moteur

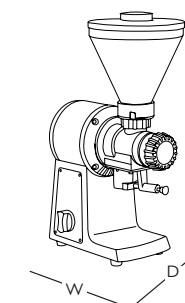
Monophasé : 220-240 V – 50 / 60 Hz – 600 W – CE
100-120V – 50/60 Hz – 650W – CE

Vitesse : 1500 tr/min (50 Hz)
1800 tr/min (60 Hz)

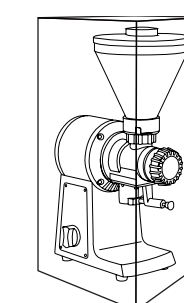


Poids

Net : 14,5 kg (31 lbs)
Emballé : 15,5 kg (33 lbs)



APPAREIL
P : 330 mm (13")
L : 190 mm (7")
H : 560 mm (22")



EMBALLAGE
P : 410 mm (16")
L : 300 mm (10")
H : 575 mm (23")

UN SAVOIR-FAIRE FRANCAIS DEPUIS 1954

Santos fabrique à la main des moulins à café de qualité depuis 1954, ainsi que ses propres meules de broyage pour une mouture d'excellence.

Les points forts Santos :

- Les moulins les plus silencieux du marché
- Une mouture de qualité, unimodale
- Régularité de la dose distribuée
- Dissipation thermique évitant les moutures chauffées, pas de phénomène de café électrostatique
- Des matériaux haut de gamme et robustes

SÉCURITE, NORMES, HYGIÈNE

Respect des normes suivantes

Directive "Machine" 2006/42/CE
Directive "Compatibilité électromagnétique" 2014/30/UE
Directive "Basse tension" 2014/35/UE
RoHS 2011/65/UE
Règlement 1935/2004/CE (contact avec les aliments)

Normes européennes harmonisées

NF EN ISO 12100:2010 – NF EN 60204-1 +A1 :2009
NF EN 60335-2-64 : 2004 : machines de cuisine électriques à usage collectif
CE (Europe)

Sécurité thermique

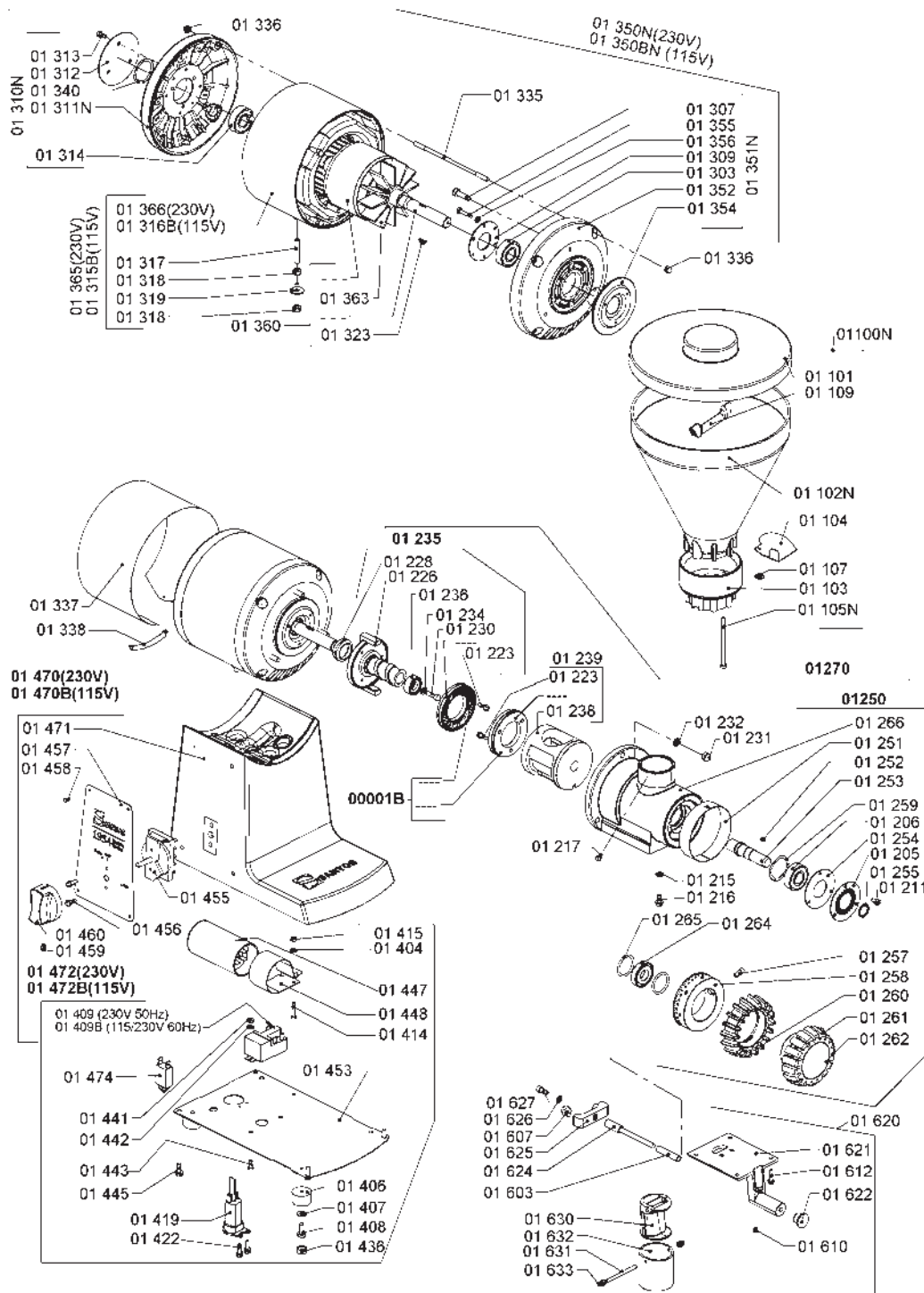
Protecteur thermique intégré au moteur.

Sécurité acoustique

Moteur extrêmement silencieux et puissant.

Hygiène

Toutes les parties amovibles peuvent être mises au lave-vaisselle ou nettoyées à l'eau chaude savonneuse.



SANTOS

140-150, avenue Roger Salengro BP 80 067 - 69511 Vaulx-en-Velin Cedex (Lyon) FRANCE

Tel. +33 4 72 37 35 29 – Fax. +33 4 78 26 58 21 – Site internet : www.santos.fr – E-mail : santos@santos.fr

Suivez-nous sur les réseaux sociaux #SantosAddict